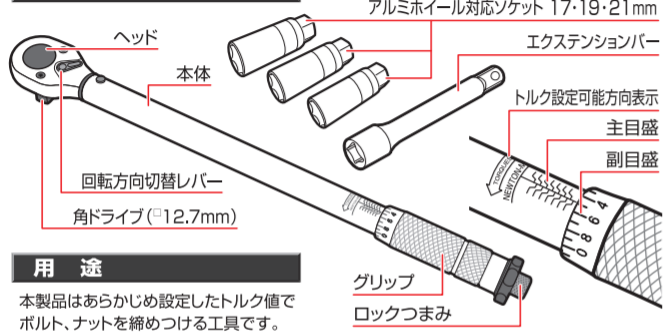


このたびは、当社製品をお買い上げいただき、誠にありがとうございます。
 ・取扱説明書(パッケージに記載)をよくお読みください。
 ・使用前に「安全上の注意」を使用上の注意をよくお読みください。
 ・使用中に「安全上の注意」を使用上の注意をよくお読みください。

各部の名称



用途

本製品はあらかじめ設定したトルク値でボルト、ナットを締めつける工具です。

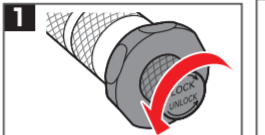
安全上のご注意

以下の内容を必ずお守りください。破損やけがの原因になります。

- 本製品は締め付け専用です。製品本来の用途以外に使用しないでください。
- 分解や改造などは絶対にしないでください。
- 割れ、欠け、変形など、異常がある場合は使用しないでください。
- パイプなどを継ぎ足して使用しないでください。荷重が大きすぎる場合は、ラチェットがスリップしたり壊れる原因となります。
- 無理な姿勢で作業しないでください。

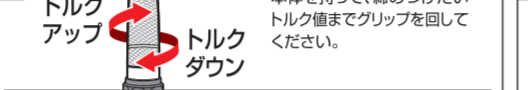
使いかた

トルクの設定



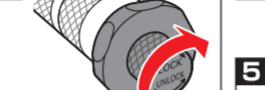
1. ロックつまみを反時計方向に回して緩める。
 ロックつまみを反時計方向に回して緩め、グリップのロックを解除してください。

トルクアップ / トルクダウン



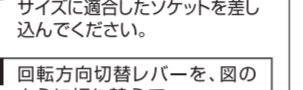
トルク値は **主目盛 + 副目盛の合計** です。
 例) 110 N・m の場合
 主目盛 110 N・m + 副目盛 0 N・m = 110 N・m
 例) 155 N・m の場合
 主目盛 150 N・m + 副目盛 5 N・m = 155 N・m
 1. 主目盛を110(副目盛0)に合わせます。
 2. 副目盛 0 → 5 まで右方向に回します。

ロックつまみを時計方向に止まるまで回す。



締めつけトルク設定完了後、ロックつまみを時計方向に止まるまで回して、グリップをロックしてください。

角ドライブに、ボルト、ナットのサイズに適合したソケットを差し込んでください。



5. 回転方向切替レバーを、図のように切り替えてください。
 上から見て切替レバーが右側になるように切り替えてください。

締めつけかた

1. グリップ部分の中央付近を握り、ボルト、ナットを締め付けてください。この時に、レンチを回す手が、レンチ本体に対して上下方向は水平に、左右方向に対しては直角を保つようにしてください。



2. 設定したトルク値になると「カチッ」という音と共に、手に軽い衝撃が伝わりボルト、ナットが設定したトルク値で締めつけられたことをお知らせします。
 <注意>音が鳴った後も締め続けると締めすぎの状態になります。音が鳴った時点で締めつけをやめてください。

使用上のご注意

- 以下の内容を必ずお守りください。故障や誤差の原因になります。
- 締めつけの際にソケットが回転せず、すぐに「カチッ」という音がした場合、ソケットが締めすぎています。このような場合は一度緩めてからもう一度締めつけてください。
 - 締めつけトルク設定範囲外で使用しないでください。
 - ハンマーの代わりに使用しないでください。
 - ハンマーなどで叩いて、衝撃を与えないでください。
 - 本製品使用時に衝撃や摩擦によりソケットの塗膜が剥がれ対象物に付着することがあります。
 - ボルト、ナットが完全に隠れるまでソケットを差し込んでください。
 - 締めつけの際に、はずみをつけて締めつけしないでください。
 - ロックつまみや本体などグリップ以外の部分を握って締めつけしないでください。
 - 本製品は本体に刻印されている方向のみ(右回転のみ)締めつけトルクの設定が可能です。(各部の名称:トルク設定可能方向表示参照)
 - 製品では締めつけられているボルト、ナットの締めつけトルク値は測定できません。

お手入れ、保管のしかた

- 精度を保持するために、使用後は力がかからなくなるまでグリップをトルクダウンの方向に回してから保管してください。
- 使用後は乾いた布で汚れなどを拭き取って保管してください。
- 正しいトルク値を維持するためには、定期的な点検と校正が必要です。使用頻度に応じて校正を行ってください。

単位換算と締めつけトルク例

- 単位換算
1 kgf・m ≒ 9.807 N・m
- 締めつけトルク値(例)
 - 自動車のホイールナット
 - 軽自動車 70 ~ 90 N・m
 - 普通車 100 ~ 110 N・m
 - ドレンボルト 30 ~ 50 N・m

※上記数値は一般的な数値です。それぞれの車種の適正な締めつけトルク値はサービスマニュアルを確認するか、オートバイ、自動車の販売店にお問い合わせください。

仕様

品番	No.2069
トルク設定範囲	30~180 N・m
形式	プレセット型 ラチェット式
角ドライブ	□12.7mm
振幅	15°
精度	±3%
本体サイズ	L478×W46×H37.5mm
質量	1.2kg(本体のみ)
トルク設定方向	右回転のみ
付属品	アルミホイール対応薄型ディープソケット(17・19・21mm) エクステンションバー150mm ブローケース

※改良のため、予告なく仕様及び外観を変更することがあります。
 ※本製品は日本で企画・開発し、台湾で製造しています。

大橋産業株式会社

〒570-0033 大阪府守口市大宮通3丁目1番14号
 TEL(06)6996-2631(代) 大阪本社 東京支社
 URL <https://www.bal-ohashi.com>

