



# 取扱説明書

## 油圧式 フロアジャッキ

最大荷重 **2t**

### No.2101

**保証書付**  
(裏表紙に付いています)

### 保証書

型名	No.2101 油圧式フロアジャッキ 2トン		
保証期間	1年間	お買上げ年月日	年 月 日
お客様	ご住所	〒 TEL( ) -	
	お名前	ふりがな 様	
販売店	住所・店名 TEL		

この度は、弊社製品をお買い上げいただきありがとうございます。本書は本記載内容で無償修理することをお約束するものです。

- 取扱説明書に従っての正常な使用状態で、保証期間中に故障した場合には、製品と本書をご持参ご提示の上お買上げの販売店または弊社にご依頼ください。
- 二次的に発生する損失の補償および、下記のような場合には、保証対象には含まれません。
  - 1) 使用上の誤り、あるいはメンテナンス等の義務を怠ったために発生した故障および損傷
  - 2) 改造や修理による故障および損傷
  - 3) お買上げ後の移動、落下などによる故障および損傷
  - 4) ご使用後のキズ、変色、汚れおよび保管上の不備による損傷
  - 5) 消耗が起因とする故障および損傷、または消耗品の交換
  - 6) 火災、塩害、ガス害、地震、落雷、および風水害、その他天災地変、あるいは外部要因による故障および損傷
  - 7) 本書のご提示がない場合
  - 8) 本書にお買上げ年月日、お客様名、販売店名の記入のない場合、あるいは字句を書き替えられた場合

●ご転居の場合は事前にお買上げの販売店にご相談ください。
- 本書は日本国内においてのみ有効です。  
※なお、保証の要否は、大変勝手ながら弊社に於いて判断させていただきますのでご了承ください。  
●この保証書は本書に明示した期間、条件のもとにおいて無償修理をお約束するものです。従ってこの保証書によってお客様の法律上の権利を制限するものではありませんので、保証期間経過後の修理などについてご不明な点がある場合は、お買上げの販売店または弊社にお問い合わせください。

### 大橋産業株式会社

〒570-0033 大阪府守口市大宮通 3 丁目 1 番 14 号 TEL06-6996-2631

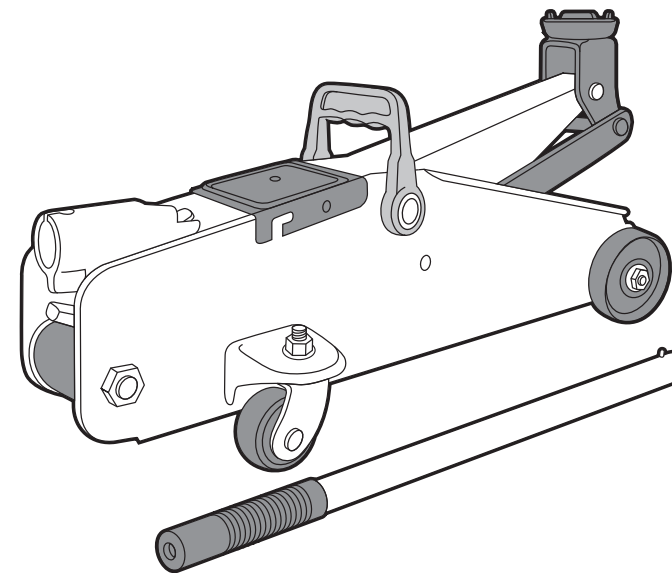
URL <https://www.bal-ohashi.com>

### アフターサービスについて

- 保証書について  
保証書は必ず「お買上げ年月日、お買上げの販売店名」等の記入をお確かめのうえ、お買上げの販売店から受け取っていただき、内容をよくお読みの後、大切に保管してください。保証期間はお買上げ日から1年間です。この保証書は、本製品のみ保証であって、本製品以外の故障、損害、修理等の責任は一切負いません。
- 修理のご依頼について  
保証期間内は恐れ入りますが、製品に保証書を添えて、お買上げの販売店までご持参ください。保証規定にもとづき修理させていただきます。
- 補修用性能部品の最低保有期間  
この商品の補修用性能部品(機能維持のために必要な部品)保有期間は、製造打切り後6年間とさせていただきます。場合一部短くなることもあり、代替品での対応をさせていただきます。
- アフターサービス等について、ご不明な点がございましたら、お買上げの販売店もしくは弊社までお問い合わせください。

### もくじ

用途	1
安全にお使いいただくために	1
ジャッキの各部サイズ	2
ジャッキの使用条件	2
各部の名称	3
キャリングハンドルの取り付けかた	3
使いかた	
●フロント・リヤからのジャッキアップ手順	4~7
●ジャッキアップ用アダプター(別売)の装着方法	8
●サイドからのジャッキアップ手順	8~11
作業が終了したら	11
ジャッキのお手入れ	12
ジャッキオイルの点検および補充方法	12~13
エア抜き方法	13
オイルの強制循環	13
製品仕様	13
故障と処置	14
関連商品(別売)	14
保証書	裏表紙



**ご使用前に、「安全にお使いいただくために」「ジャッキの使用条件」を必ずお読みください。**

- このたびは弊社製品をお買い上げいただきまことにありがとうございます。必ずご使用になる前に、この取扱説明書を詳しく読み、よく理解して正しくご使用ください。お読みになった後は、大切に保管し、必要な時にお役立てください。
- 裏表紙の保証書に「お買上げ日・販売店名」などが記入されていることをお確かめのうえ、大切に保管してください。

# 用途

本製品は自動車のタイヤ交換、タイヤチェーン着脱や整備の際に自動車をジャッキスタンドで保持させるために、ジャッキアップまたはジャッキダウンする目的で使用するジャッキです。

## 安全にお使いいただくために

※本製品を安全に正しくお使いいただくために必ずお守りください

この取扱説明書では「危険」「警告」「注意」について次のような定義と警告表示を使用しています。警告表示は安全作業のために重要な事柄です。人身事故や財物損害防止のための重要な事項が記載されていますので、必ずよく理解してからご使用ください。

<b>危険</b>	この表示を無視したり取扱いを誤った場合、使用者が死亡または重傷を負う危険が切迫して生じることが想定される内容を示しています。
<b>警告</b>	この表示を無視したり取扱いを誤った場合、使用者が死亡または重傷を負う可能性が想定される内容を示しています。
<b>注意</b>	この表示を無視したり取扱いを誤った場合、使用者が傷害を負う可能性、あるいは物的損傷が発生すると想定される内容を示しています。

**重要**  
この表示の記載内容は、ご使用になる上で非常に重要な内容を表していますのでジャッキをご使用になる前に必ずお読みください。

### 危険 重要

- 製品本来の用途以外で使用しないでください。
- ジャッキアップした状態のまま車体の下には絶対に入らないでください。
- ジャッキを設置する際は、車両の指定された場所に設置してください。使用中にジャッキがはずれ車両の破損や落下するなどの危険性があります。

- 本製品は車両をジャッキアップまたはジャッキダウンさせるためのものであり、車両をジャッキアップしたまま維持するものではありません。維持させる際は必ずジャッキスタンドを使用してください。
- 本製品を使用する際は、周囲に人(特に子供)や物、他の車両がないことを確認してから作業をしてください。

### 警告 重要

- 取扱説明書をよく読み十分理解した上で使用してください。本書には重要警告事項の説明が記載されています。警告に従わずに使用した場合、重大な事故につながります。
- 本製品を分解や改造しないでください。分解または改造した場合、保証期間内でも有償修理となります。
- 本製品を使用する前に、無負荷の状態ではジャッキアップ・ジャッキダウンをしてください。正常に使用できない状態の場合は使用せず販売店または弊社までご連絡ください。
- オーバーロードバルブ(安全弁)は出荷時に安全荷重に調節されていますので、お客様自身での調節は絶対にしないでください。
- 本製品でジャッキアップする際は、必ず事前にフロアジャッキ用のジャッキポイントの位置を確認してください。(ジャッキポイントの位置は車種によって異なりますので、詳しくは自動車メーカーへお問い合わせください。)
- 一部の車種でジャッキポイントの位置や形状により使用できないことがあります。
- 電子制御サスペンション車両は、必ず車両の取扱説明書を確認してからジャッキアップ作業をしてください。
- 本製品は平滑で強固な地面でのみご使用ください。傾斜地や凹凸のある地面、軟弱な地面では使用しないでください。
- ジャッキが車両からはずれたり破損したりすることがあるため2台以上同時に使用しないでください。

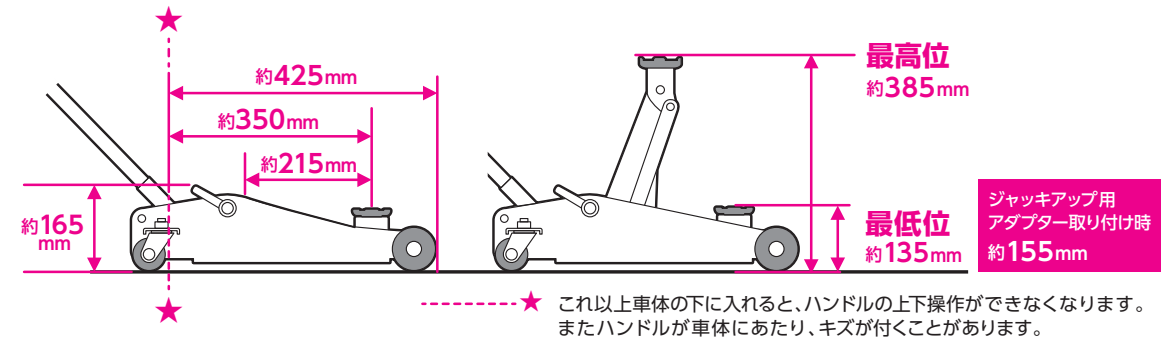
- ジャッキアップやジャッキダウン中にジャッキアップした物に振動や力を加えたりしないでください。
- ジャッキアップに伴いジャッキが前進します。万が一移動しない場合は直ちに使用を中止し、ジャッキの車輪や地面の状態を確認してください。水平で強固な場所でも小石などによりジャッキの移動を妨げジャッキに負担がかかり変形や破損し、車両が落下する危険性があります。
- ジャッキアップ中に車両の傾きが大きくなってきた場合、ジャッキアップ操作を中断し作業場所やジャッキポイントなどの確認をしてください。車両の傾きが大きくなると車両や本製品の变形や破損ばかりではなく、ケガや人命に関わる重大事故の原因になります。
- ハンドルはジャッキアップ・ジャッキダウン操作時以外は接触防止のためハンドルスリップからはずしてください。
- ジャッキアップした後はジャッキスタンドで車両を保持してから作業をしてください。本製品だけで支えた状態での作業は、車両のバランスが非常に悪く落下する危険性があります。
- ジャッキダウンするときは、車両が急激に下りないようハンドルを両手で持ち、リリースバルブをゆっくり回して車両を下ろしてください。
- ジャッキに異常が発生した場合(オイル漏れ、変形等)、使用を中止し、直ちに販売店または弊社までご連絡ください。そのまま使用になった場合、重大な事故につながる危険性があります。

### 注意 重要

- 本製品を業務目的で使用しないでください。
- 本製品を持ち運ぶ際は、本製品のすきまなどで手や足などを挟まないように十分気を付けてお取扱ってください。
- 本製品の能力以上の負荷で使用しないでください。能力を超えた負荷を加えるとジャッキが破損する危険性があります。
- 自動車メーカーの指定するジャッキポイント以外でジャッキアップしないでください。車両が変形したり、荷重バランスの崩れにより重大な事故につながります。
- 荷物や人を乗せたままではジャッキアップしないでください。
- エンジンをかけたままではジャッキアップしないでください。

- ハンドルの上下操作はハンドルを両手で確実に持って操作してください。ジャッキに異常が発生した場合、ハンドルが跳ね上がったりに急に操作が軽くなることがあり、ケガをするおそれがあります。
- ジャッキスタンドの設置やタイヤが脱着できる高さまでジャッキアップし、必要以上にジャッキアップしないでください。
- 車両をジャッキアップ中にその場から離れないでください。
- ジャッキアップした状態で車両を移動させたり衝撃を与えたりしないでください。
- ホイールナットを“ゆるめる”“締める”際に、レンチ類や工具類に乗ったりパイプをつないだりしないでください。ケガや破損の原因になります。

# ジャッキの各部サイズ



## ジャッキの使用条件

**× 下記の状態では使用できません**

柔らかい地面はめり込んで進まない

荷重 ↓ あがる → 進まない

凹凸な地面は前に進まない

荷重 ↓ あがる → 進まない

傾斜した場所や勾配のある道路では使用しない

タイヤの向き(誤)

ジャッキの向き(誤)

**○ 下記の状態で使用してください**

強固な地面

荷重 ↓ あがる → 進む

鋼板等の強固な板を敷いた場合

荷重 ↓ あがる → 進む

水平で強固な場所

タイヤの向き(正)

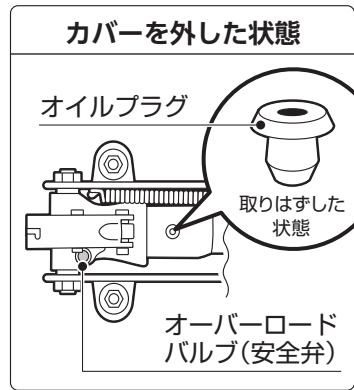
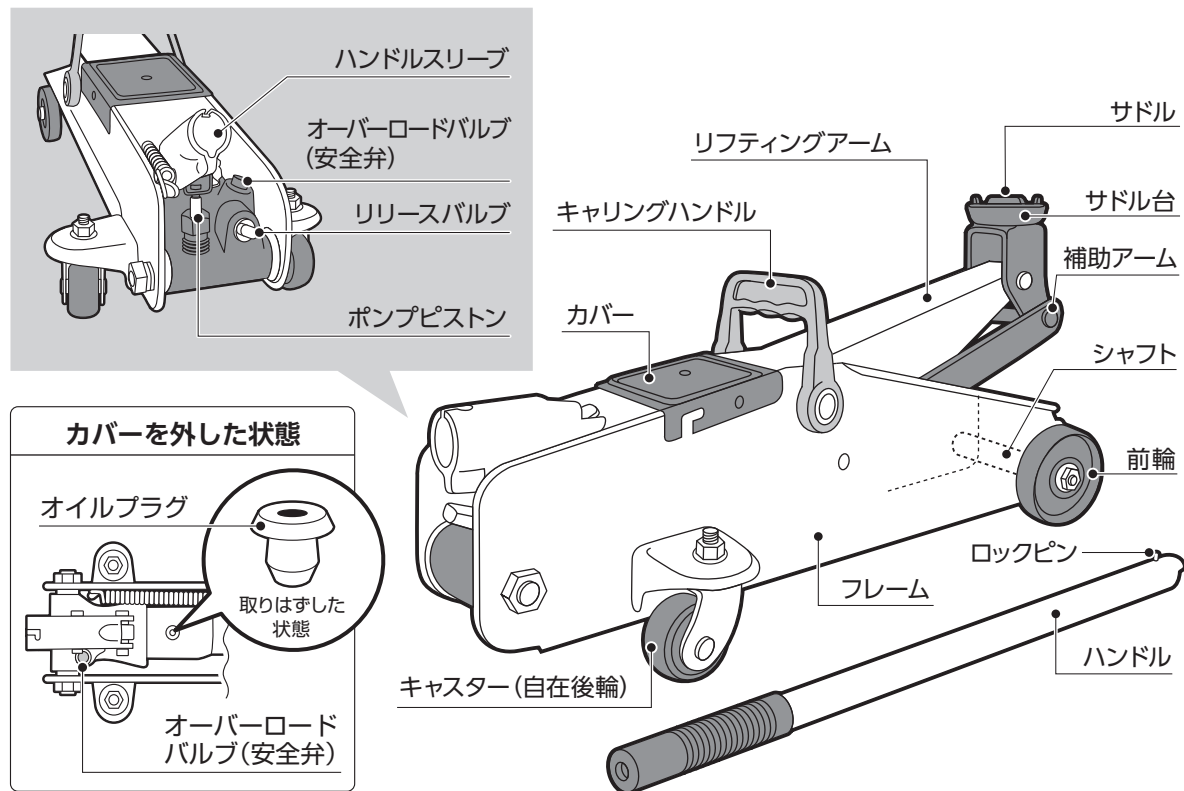
ジャッキの向き(正)

### 警告

- 傾斜地や地面が軟弱な場所および平坦ではない場所では使用しないでください。ジャッキが傾いたり、サドルがはずれて車両が落下し、使用者が死亡したり重症を負う危険性があります。また、傾斜地では車両が動き出して重大な事故につながります。
- ジャッキの昇降に合わせてジャッキの車輪が回転し、ジャッキが図の矢印の方向に移動していることを確認してください。ジャッキが移動しない場合は、ジャッキポイントからサドルがはずれ、車両が落下し、使用者が死亡したり重傷を負う危険性があります。※上記イラストはサドルの上昇時の移動方向です。下降時は矢印と逆の方向に移動します。
- ジャッキアップの際は、車両のタイヤをまっすぐの状態にして、ジャッキを車両に対してまっすぐに入れてください。ジャッキの向きが斜めになっている状態でジャッキアップした場合、サドルがジャッキポイントからはずれ車両が落下し使用者が死亡したり重傷を負う危険性があります。



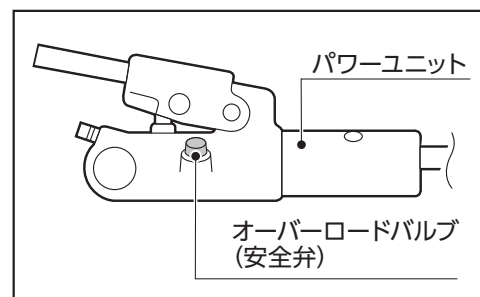
# 各部の名称



## オーバーロードバルブ (安全弁) について

### 警告

本製品のオーバーロードバルブ (安全弁) は出荷時に安全荷重に調整されているため、触らないでください。

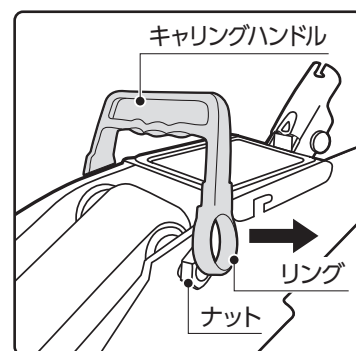


## キャリングハンドルの取り付けかた

キャリングハンドルの片側のリングをナットにはめ込み、反対側を図のように引っ張りながら、もう片方のリングをナットにはめ込んでください。取り付け後は確認のため前後に動かして、キャリングハンドルがはずれないことを確認してください。

### 注意

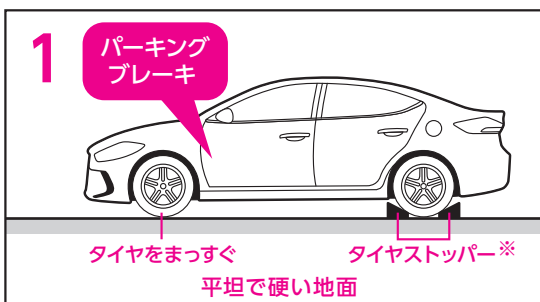
●キャリングハンドルで持ち上げている状態で、ゆすったり、斜めに持ち上げたりしないでください。本体からキャリングハンドルがはずれ、ジャッキが足の上などに落下するおそれがあります。



# 使いかた

## フロント・リヤからのジャッキアップ手順

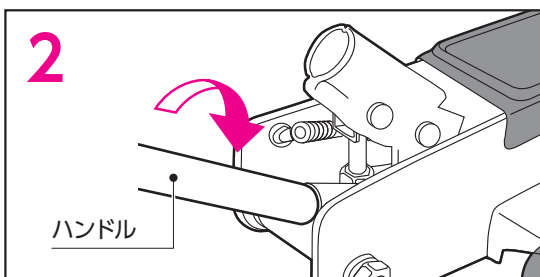
※説明はフロントのジャッキポイントでジャッキアップした場合です。 ※使用前に必ず各部の動作確認をしてください。  
※ジャッキアップした状態で洗車作業などはしないでください。



1 平坦で硬い地面に車両を停車し、パーキングブレーキを確実にかけ、左図を参照にタイヤストッパー (輪止め) 【別売】“P14 関連商品 参照”をセットしてください。

※タイヤストッパーの位置

ジャッキアップ場所	タイヤストッパーの位置
フロント	後輪
リヤ	前輪

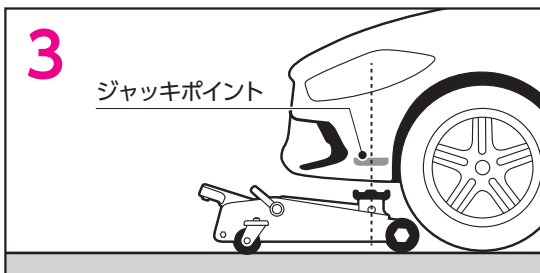


2 ハンドルの先端をリリースバルブに差し込み、ハンドルを両手で持ち、時計回りに確実に締め付けてください。

**注意** リリースバルブを締める

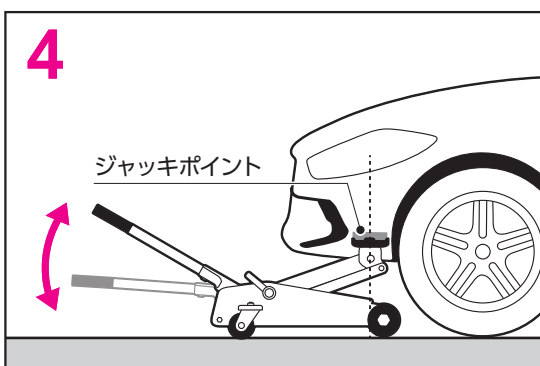
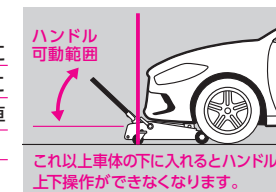
※リリースバルブの締め付けが不十分な場合はジャッキアップしなかったり、下がってきます。

確実に締め付ける  
時計回り



3 車両のジャッキポイントの位置を確認してサドルの当たるおおよその位置にジャッキをセットしてください。

※ジャッキポイントは車種によって異なりますので事前に車両の取扱説明書や自動車メーカーに確認してください。



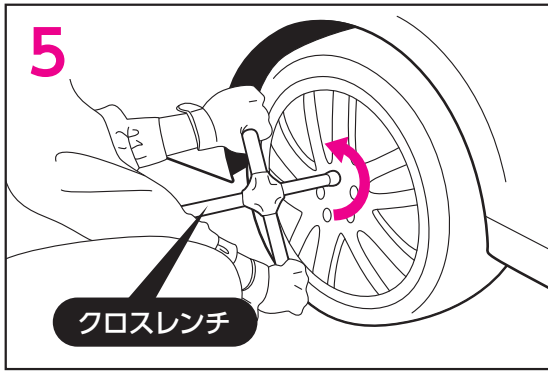
4 ハンドルをハンドルスリーブに差し込みハンドル先端のロックピンを正しくセットしてください。ハンドルを上下に動かしジャッキポイント付近まで上昇させ一度停止し、荷重の中心がサドルの中央にかかることを確認してください。



※ジャッキが車体の下に入らなかったり、ジャッキポイントが奥にあるためハンドルの上下操作ができない場合は、タイヤストッパー【別売】“P14 関連商品 参照”をご使用ください。

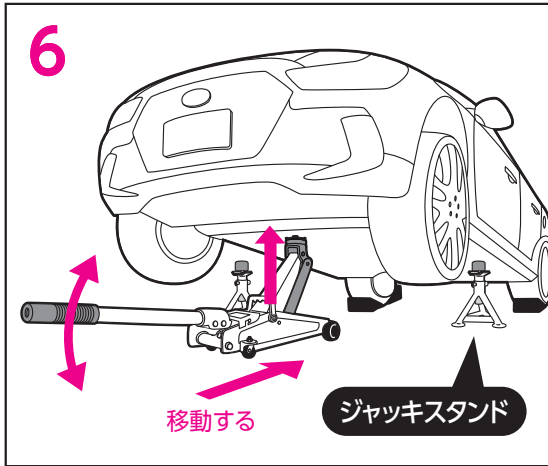
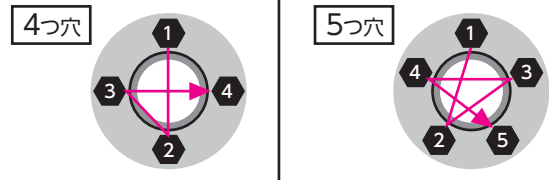
### [チェックポイント]

- 荷重の中心がサドルの中央にかかっていますか？
- サドルの上昇にともなって、ジャッキが前進していますか？
- ジャッキアップ中に荷重の中心がサドルの中央からずれてきていませんか？



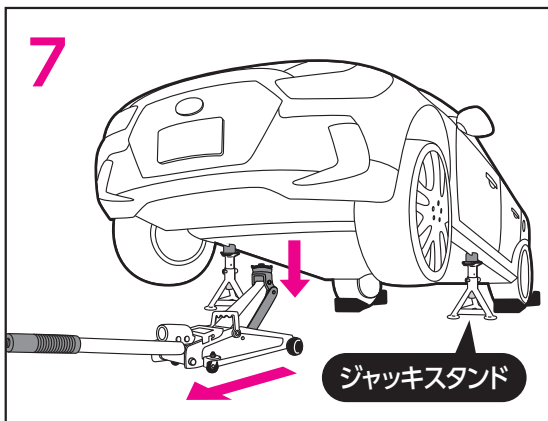
5 ジャッキアップ前にクロスレンチ【別売】“P14 関連商品 参照”などを用いて、ホイールナットを1/2回転ほどゆるめておきます。

**ゆるめる手順**



6 ハンドルを上下に動かして、ジャッキスタンド【別売】“P14 関連商品 参照”がセットできる高さまでジャッキアップしてください。  
ジャッキアップの昇降に合わせてジャッキの車輪が回転し、ジャッキが矢印の方向に移動していることを確認してください。  
ジャッキが移動しない場合は作業を中止してください。ジャッキポイントからサドルがはずれ、車両が落下し使用者が死亡したり重傷を負う危険性があります。

※地面からタイヤが離れ、作業ができる高さでジャッキアップを停止させてください。必要以上にジャッキアップすると製品の故障原因になるうえに、ジャッキポイントが変形したり、荷重バランスの崩れにより重大な事故につながります。

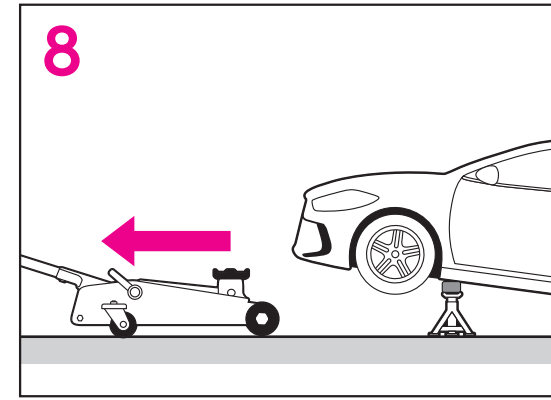


7 ジャッキスタンドを、車両のジャッキポイントの真下になるように合わせて置き、ジャッキスタンドが車両を維持するまでリリースバルブを反時計回りにゆっくり回し、ジャッキダウンします。

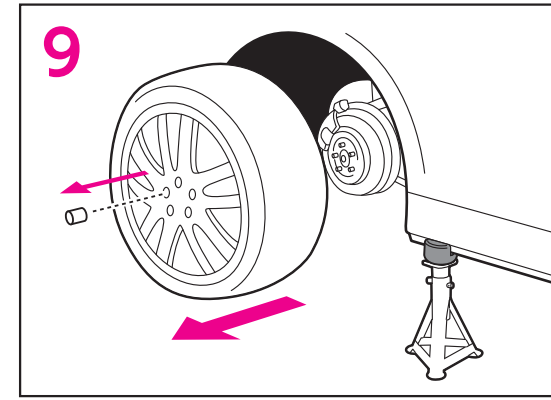
**注意** リリースバルブをゆるめる

※リリースバルブをゆるめる際は、縮めた状態から1回転以上回さないでください。故障の原因になります。

反時計回り

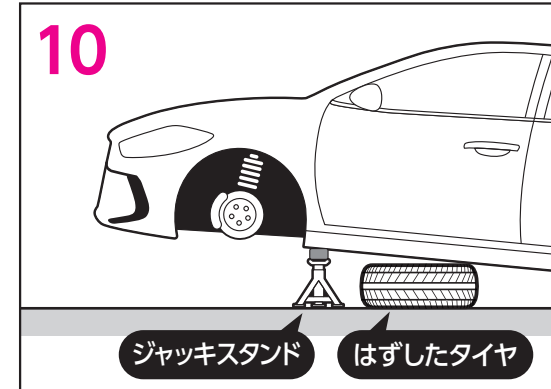
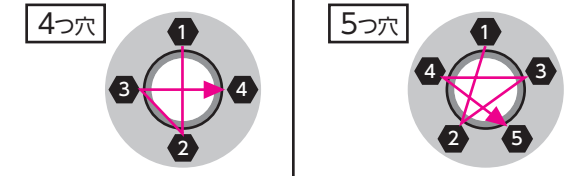


8 ジャッキスタンドが、車両を完全に支えていることを確認し、ジャッキのサドルを下げ、安全なところまで、車両から離してください。

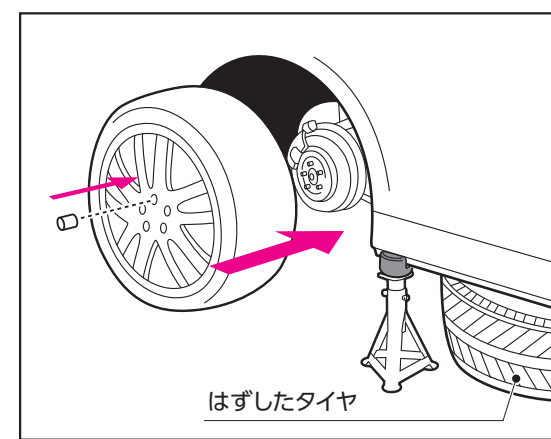


9 クロスレンチなどでホイールナットをはずし、タイヤをはずしてください。

**ゆるめる手順**

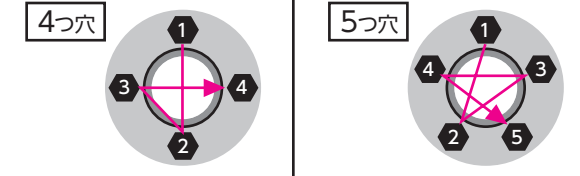


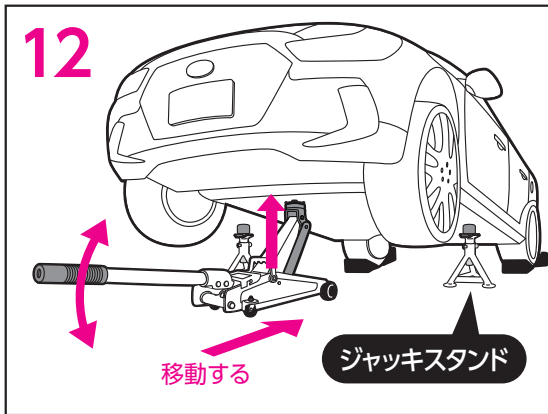
10 安全に作業するため、はずしたタイヤを車両の下に敷いてください。



11 交換用タイヤを取り付け、ホイールナットを手で回して取り付け後、クロスレンチなどを用いて仮締めし、車両の下に敷いたタイヤを取り出してください。

**締める手順**





12 作業後、再びジャッキをジャッキポイントまで移動させ、リリースバルブを時計回りに回してリリースバルブを確実に締め付け、ジャッキスタンドが取りはずせる高さまでジャッキアップします。

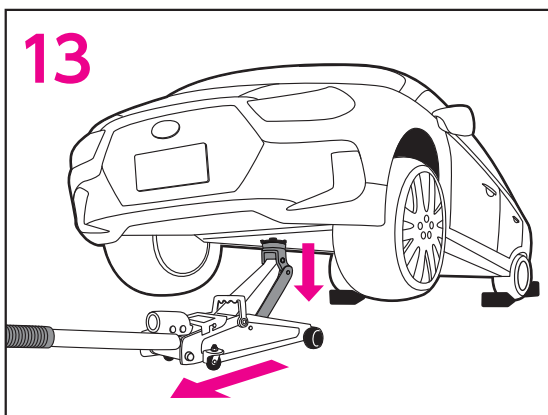


**リリースバルブを締める**

※リリースバルブの締め付けが不十分な場合はジャッキアップしなかったり、下がってきます。

確実に締め付ける

時計回り



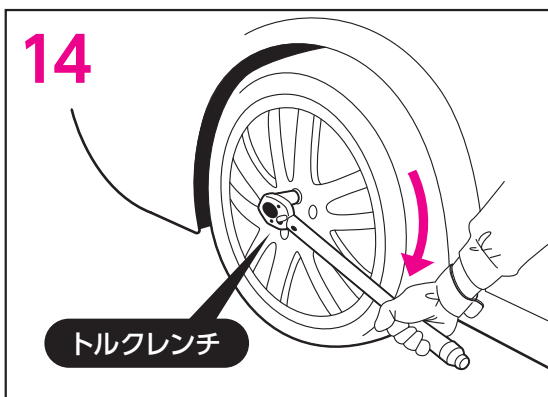
13 車両の下に入れているジャッキスタンドをはずし、リリースバルブを反時計回りにゆっくり回しジャッキダウンしてください。



**リリースバルブをゆるめる**

※リリースバルブをゆるめる際は、締めた状態から1回転以上回さないでください。故障の原因になります。

反時計回り

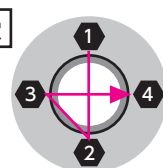


14 ジャッキを安全なところまで移動させて、トルクレンチ【別売】“P14 関連商品 参照”を使用し、規定のトルク値でホイールナットを本締めしてください。

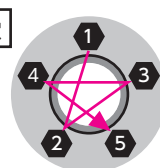
※完了後、100km程、走行していただき、再度規定のトルク値でホイールナットを締めてください。  
※締付トルクは、車両の取扱説明書またはカーディーラーなどでご確認ください。

**締める手順**

4つ穴



5つ穴



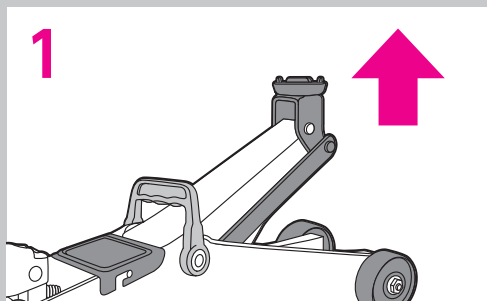
**サイドからのジャッキアップ手順**

※別売のジャッキアップ用アダプター“P14 関連商品 参照”をご使用ください。

※ジャッキアップした状態で洗車作業などはしないでください。

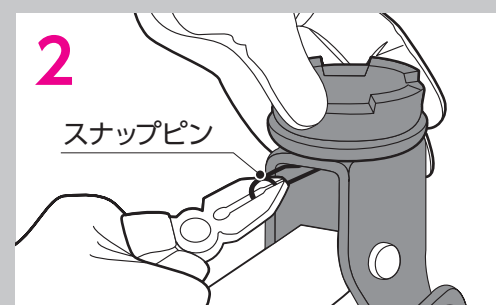
※自動車をジャッキアップする前に、車両のサイド上げ用のジャッキポイントを必ず確認してください。

**ジャッキアップ用アダプター (別売) の装着方法**

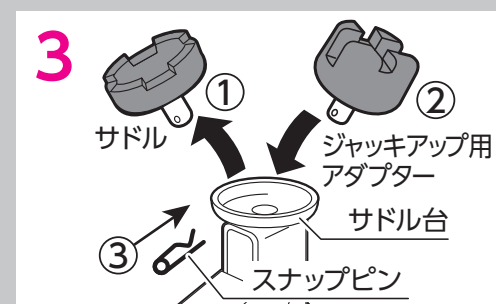


1 リリースバルブを締め、サドルを固定しているスナップピンが見える位置までリフティングアームを上昇させてください。

※スナップピンはサドル台の真下でサドルと固定されています。



2 サドルを固定しているスナップピンをプライヤーなどの工具で取りはずしてください。



3 サドル台からサドルを取りはずし、ジャッキアップ用アダプターを取り付けてください。


次にジャッキアップ用アダプターにスナップピンを差し込んでください。



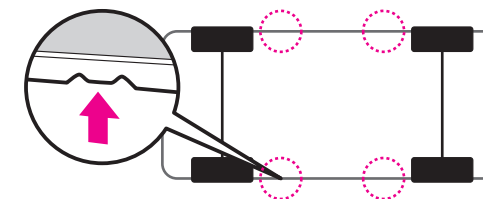
**警告**

自動車メーカーの指定するジャッキポイント以外では、ジャッキアップしないでください。車体に変形したり、荷重バランスの崩れにより重大な事故につながります。

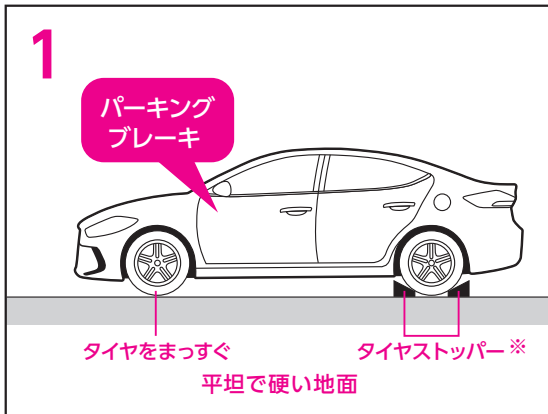
※ジャッキポイントは車種によって異なりますので、事前に自動車の取扱説明書や自動車メーカーに確認してください。

右図の  部分は車両に備え付けのパンタグラフジャッキ用のジャッキポイントです。

このジャッキポイントを使用する場合は必ずジャッキアップ用アダプターをご使用ください。



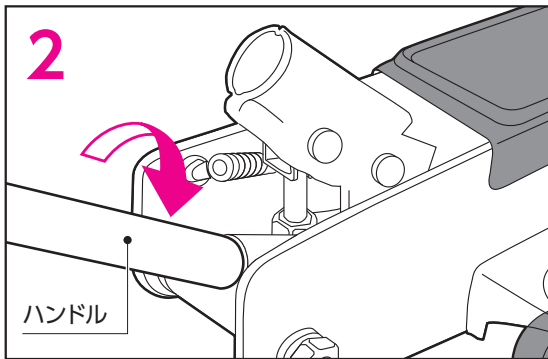




1 平坦で硬い地面に車両を停車し、パーキングブレーキを確実にかけ、左図を参照にタイヤストッパー(輪止め)【別売】“P14 関連商品 参照”をセットしてください。

※タイヤストッパーの位置

ジャッキアップ場所	タイヤストッパーの位置	
フロント	左側	右側後輪
	右側	左側後輪
リア	左側	右側前輪
	右側	左側前輪



2 ハンドルの先端をリリースバルブに差し込み、ハンドルを両手で持ち、時計回りに確実に締め付けてください。

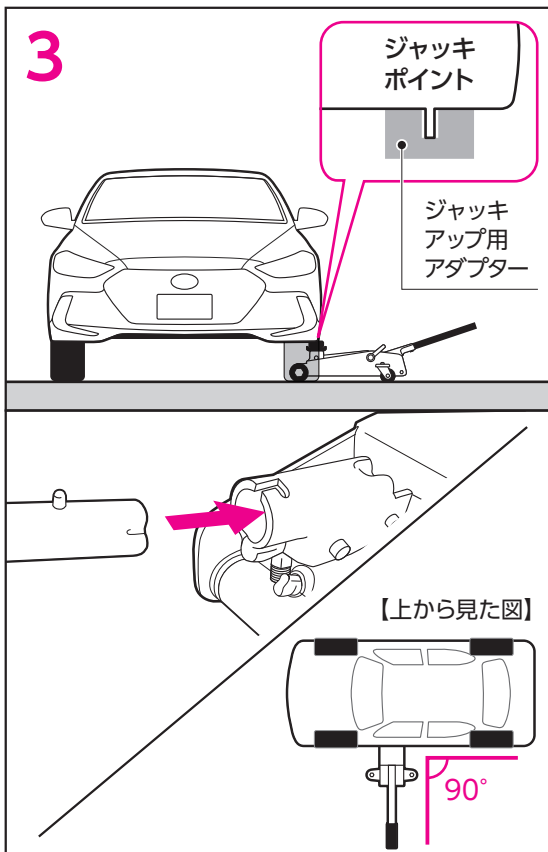
**注意**

リリースバルブを締める

※リリースバルブの締め付けが不十分な場合はジャッキアップしなかったり、下がってきます。

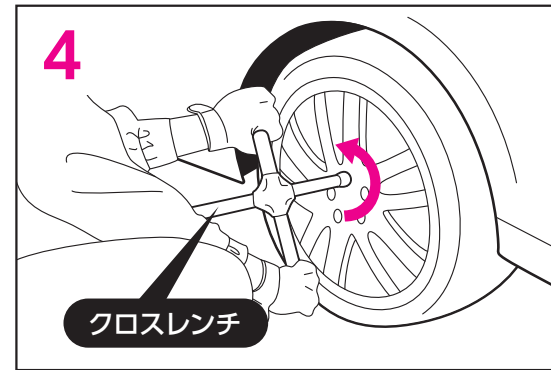
確実に締め付ける

時計回り



3 ハンドルをハンドルスリーブに差し込み、ジャッキを車両のサイド上げ用のジャッキポイントの下まで入れてください。ジャッキアップ用アダプターがジャッキポイントに軽く接触するまでハンドルを上下に動かしサドルを上げてください。

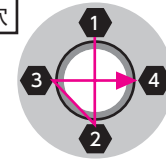
※ジャッキポイントは車両の取扱説明書でご確認ください。



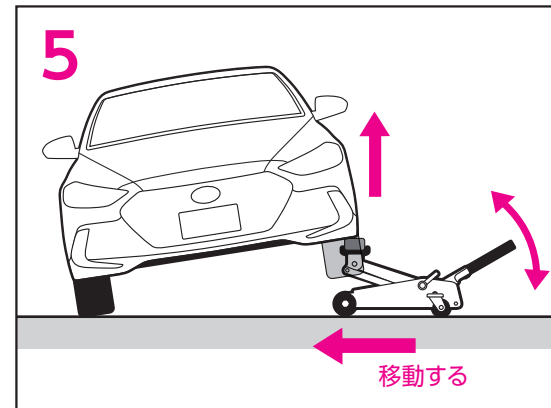
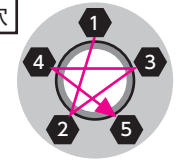
4 ジャッキアップ前にクロスレンチ【別売】“P14 関連商品 参照”などを用いて、ホイールナットを1/2回転ほどゆるめておきます。

ゆるめる手順

4つ穴



5つ穴

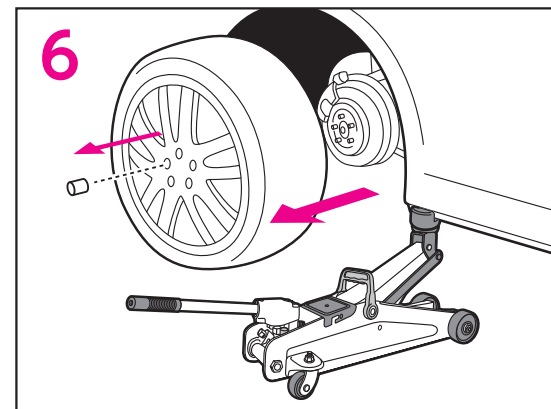


5 ジャッキアップ用アダプターがサイド上げ用のジャッキポイントに確実に接触しているか確認後、ハンドルを上下に動かしジャッキアップする。ジャッキアップに伴い本製品が矢印の方向に移動しているか確認しながら作業を行ってください。

※サドルが...

- ・全く上がらない
- ・途中までしか上がらない
- ・下がってくる

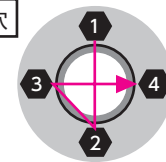
状態の時は、P14の「故障と処置」を参照してください。



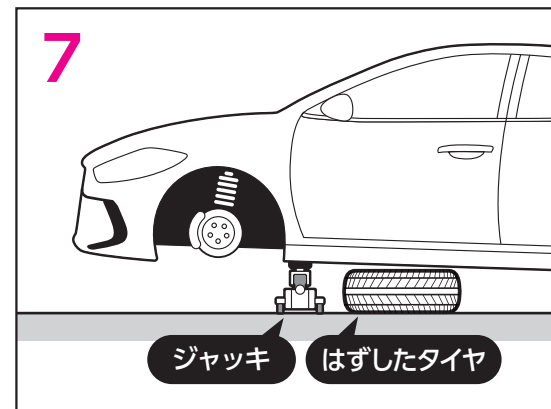
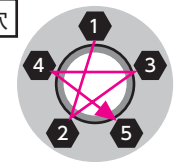
6 タイヤが浮くまで上昇させ、クロスレンチなどでホイールナットをはずし、タイヤをはずしてください。

ゆるめる手順

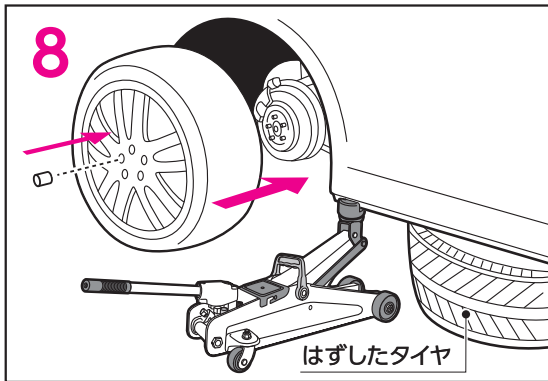
4つ穴



5つ穴



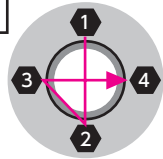
7 安全に作業するために、はずしたタイヤを車両の下に敷いてください。



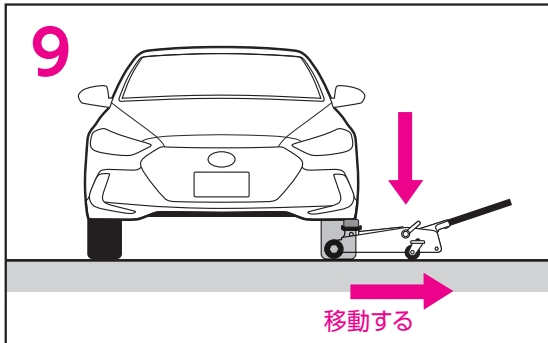
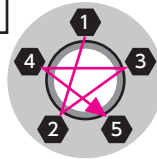
8 交換用タイヤを取り付け、ホイールナットを手で回して取り付けた後に、クロスレンチなどを用いて仮締めし、車両の下に敷いたタイヤを取り出してください。

締める手順

4つ穴



5つ穴



9 作業後、リリースバルブを反時計回りにゆっくり回しジャッキダウンしてください。



リリースバルブをゆるめる

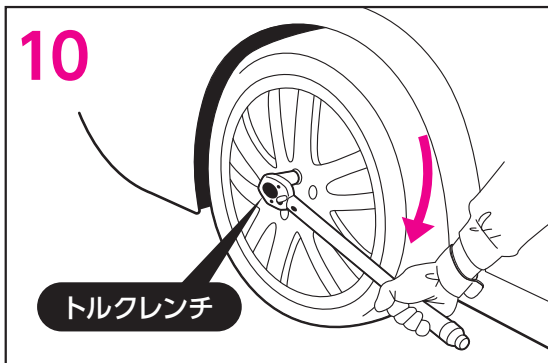
※リリースバルブをゆるめる際は、締めた状態から1回転以上回さないでください。故障の原因になります。



※サドルが...

- ・途中までしか下がらない。
- ・下がりがきらない

状態の時は、P14の「故障と処置」を参照してください。



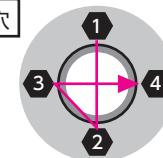
10 ジャッキを安全なところまで移動させて、トルクレンチ【別売】“P14 関連商品 参照”を使用し、規定のトルク値でホイールナットを本締めしてください。

※完了後、100km程、走行していただき、再度規定のトルク値でホイールナットを締めてください。

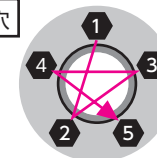
※締付トルクは、車の取扱説明書またはカーディーラーなどでご確認ください。

締める手順

4つ穴



5つ穴



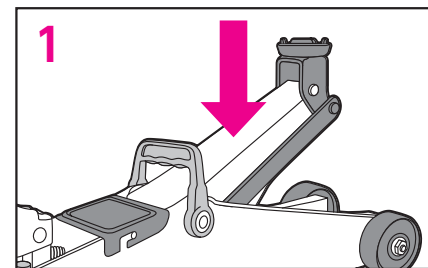
## 作業が終了したら

作業終了後サドルやリフティングアーム、可動部などに付着した泥、オイル、グリース、水滴などの汚れをきれいに拭き取ってください。

## ジャッキのお手入れ

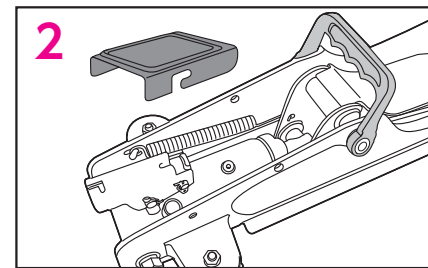
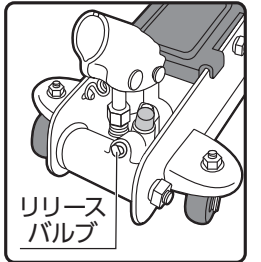
- ジャッキを使用しないときは錆などによる動作不良を防止するため、リフティングアームおよびポンプピストンを最下位の位置に下げてください。
- 可動部の動きが悪いと、ジャッキが破損の原因になります。可動部には適宜注油をしてください。
- オイル量を定期的を確認し、オイルの量が減少しているときは適量まで補充してください。  
※「ジャッキオイルの点検および補充方法」参照
- ジャッキを使用しなくても作動油は劣化します。最良の状態を保持するために定期的にジャッキオイルを交換してください。※「ジャッキオイルの点検および補充方法」参照
- 保管する際は、錆や作動不良などの故障の原因になりますので、雨や雪がかかる場所や湿度の高い場所には保管しないでください。
- ジャッキを使用しなくても長期の保管や保管環境などにより、オイルシールなどのゴム部品が劣化します。使用頻度が少なくても有償修理となります。

## ジャッキオイルの点検および補充方法

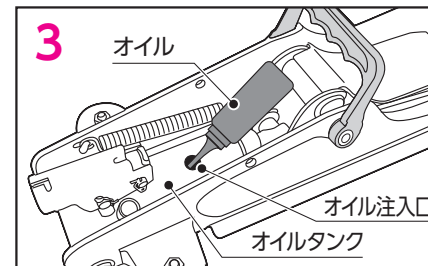
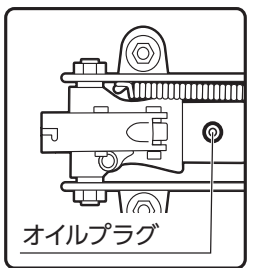


1 リリースバルブをゆるめリフティングアームを最下位まで下げてください。

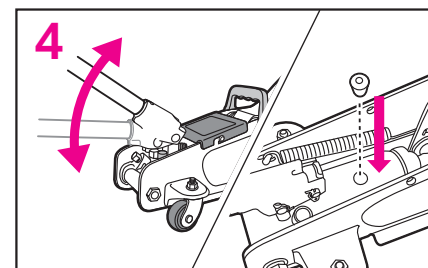
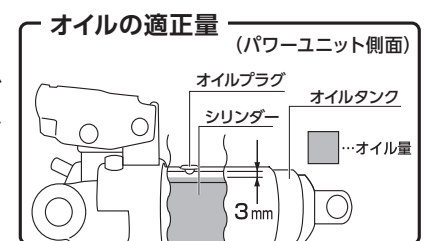
※リリースバルブは完全に締めた状態から1回転以上ゆるめないでください。故障の原因となります。



2 カバーを固定しているボルトを取りはずし、カバーを取りはずしてください。オイルプラグをプライヤーなどの工具ではずしてください。



3 オイル量を確認します。オイル注入口から油面まで約3mm以上の空間がある場合は適正量までジャッキ専用作動油【別売】“P14 関連商品 参照”を注油してください。



4 ハンドルをハンドルスリーブに差し込み、すばやく10回程度上下にポンピングしてください。リフティングアームが最上位まで上がることを確認したのちオイルプラグを取り付けてカバーを元の状態に戻してください。

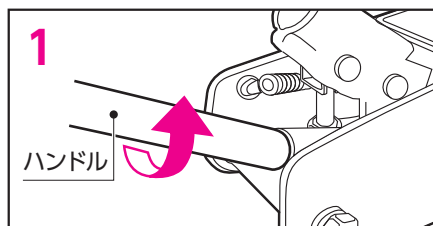
## ⚠ 注意

- 作動油は石油系の物質であるため、通気が良く引火しないよう火気から十分離れた場所で作業してください。
- ジャッキオイルは指定されたもの以外は使用しないでください。エンジンオイルやその他のオイルは粘度が異なるため作動不良の原因になりますので絶対に使用しないでください。

作動油 ジャッキ用オイル (ISO VG10) (純正ジャッキオイル No.366 ジャッキ専用)  
作動油をご使用ください。

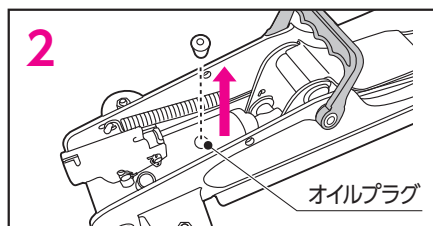
- ジャッキオイルの量が適正量より多かったり少なかったりした場合、サドルが最上位まで上昇しません。必ずリフティングアームを最下位に下げた状態でオイルプラグの穴から油面まで約3mmの空間を設けてください。(前項 **オイルの適正量** 参照)

## エア抜き方法

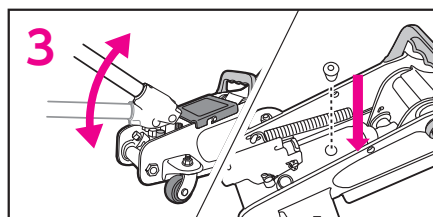


1 ジャッキを水平な場所へ置き、カバーをはずしてリリースバルブをゆるめてください。

※リリースバルブは完全に締めた状態から**1回転以上**ゆるめないでください。故障の原因になります。



2 オイルプラグをプライヤーなどで取りはずしてください。



3 ハンドルスリーブをすばやく10回程度ポンピングしてください。

この動作をすることにより、パワーユニット内部に入っていたエアが抜けて正常に動作します。作業終了後、オイルプラグを取り付け、元の状態に戻してください。

## オイルの強制循環

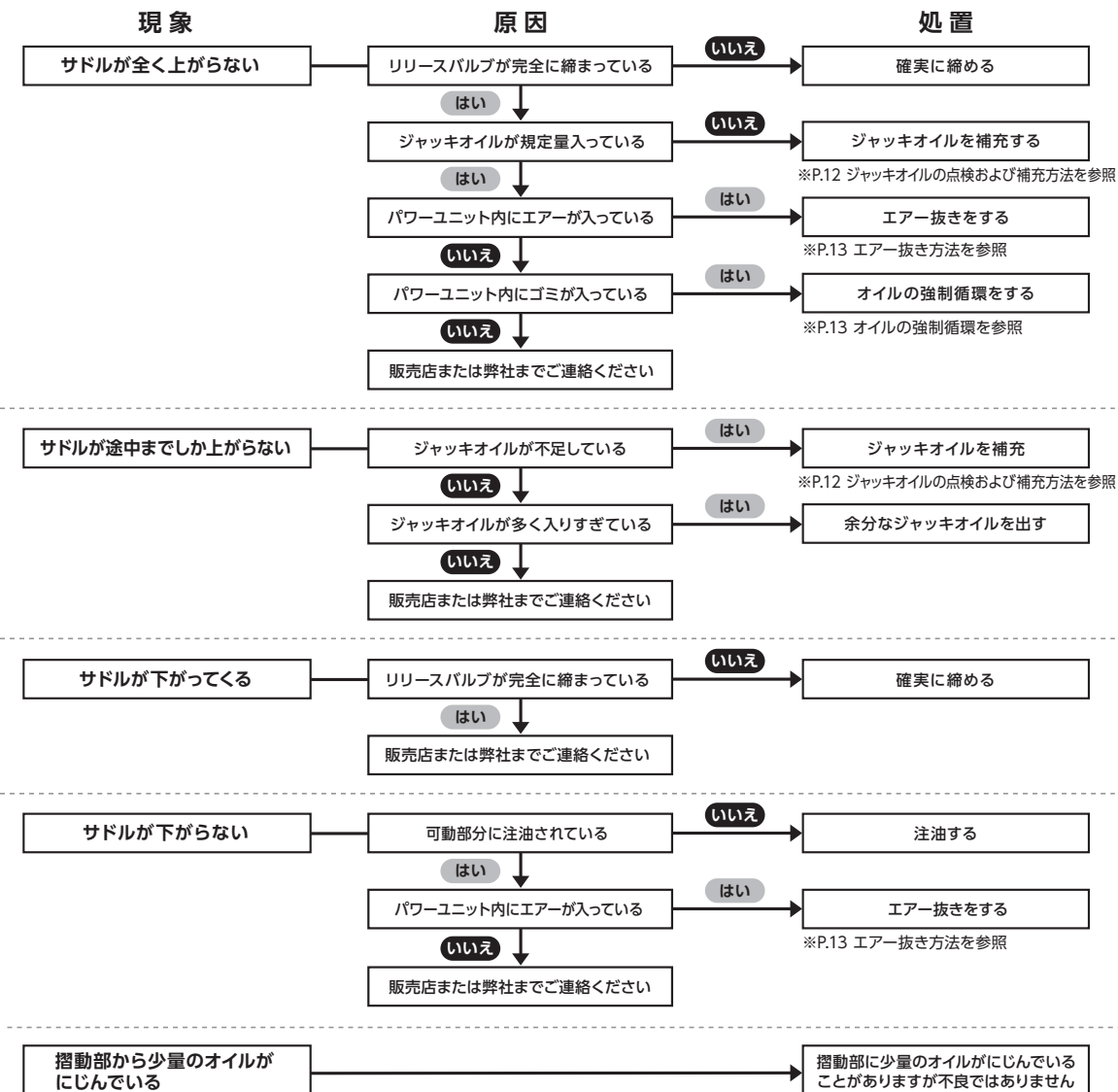
- 1 ジャッキを水平な場所へ置き、リリースバルブをゆるめてください。  
※リリースバルブは完全に締めた状態から**1回転以上**ゆるめないでください。故障の原因になります。
- 2 前輪のシャフトに足をかけ、手でリフティングアームを最高位まですばやく引き上げてください。
- 3 「2」の動作を数回繰り返します、この動作を行うことによりパワーユニット内のゴミが強制的にオイルタンク内に移動します。オイルタンクに設けられたゴミ除去ネットよりゴミが再びパワーユニット内に戻ることはありません。

## 製品仕様

品番	No.2101	本体サイズ	195 (W) × 515 (L) × 167 (H) mm
品名	油圧式フロアジャッキ 2t	本体質量	9.0kg
最大荷重	2t	ハンドル長	500mm
最高位	385mm	使用温度環境	-10℃~60℃
最低位	135mm	作動油	ISO VG10
揚幅	250mm	作動油量	105mL

## 故障と処置

故障かなと思われる前にもう一度この取扱説明書をよくお読み頂き、下記の点検をしてください。点検をしても状態に変化がない場合は、お買い上げの販売店または弊社へご相談ください。



お問い合わせ先  
06-6996-2631

## 関連商品 (別売)

<p><b>キーパーマン</b> No.923 (2t用) 最大荷重: 2t サドル高さ: 265~380mm No.924 (3t用) 最大荷重: 3t サドル高さ: 295~490mm ●2脚入り</p>	<p><b>タイヤストッパー</b> No. 210 ●ワイド設計 (幅100mm) No. 2245 ●2個入り</p>	<p><b>ジャッキアップ用アダプター</b> No. 1390 外寸: φ60×55mm 軸径: φ12mm</p>	<p><b>ジャッキ専用作動油</b> No. 366 粘度: ISO VG 10 内容量: 200mL</p>
<p><b>タイヤスロープ</b> No.2255 耐荷重: 3t リフト量: 70mm ●2脚入り</p>	<p><b>クロスレンチ</b> No. 1405 ●ソケットサイズ: 17・23mm/19・21mm No. 1408 ●ソケットサイズ: 17・19mm/21mm×2</p>	<p><b>トルクレンチ</b> No. 2059 ●トルク設定範囲: 30~180N・m No. 2060 ●トルク設定範囲: 28~210N・m</p>	